

WYMAGANIA INSTALACYJNE

WYMAGANIA BEZPIECZEŃSTWA

Przed wykonaniem instalacji urządzenia należy przeczytać i zrozumieć niniejszą instrukcję. Aby nie dopuścić do zagrożenia zdrowia i nie pozwolić na uszkodzenie urządzenia należy stosować poniższe zasady:

- Urządzenie podłączyć do przyłącza elektrycznego, przeznaczonego specjalnie dla tego urządzenia. Nie wolno stosować bezpieczników uszkodzonych lub o niższej wartości znamionowej. Kontrolować stan instalacji elektrycznej
- Istnieje niebezpieczeństwo pożaru
- Urządzenie należy uziemić. Zastosować zabezpieczenie przeciwporażeniowe
- Istnieje niebezpieczeństwo porażenia prądem elektrycznym
- Podczas rozpakowywania i instalacji urządzenia należy zachować ostrożność.
- Ostre krawędzie mogą spowodować skaleczenia. Należy szczególnie uważać na krawędzie i ożebrowanie wymiennika ciepła
- Należy się upewnić, że miejsce instalacji nie pogorszy się z upływem czasu.
- Jeśli podstawa się zapadnie lub złamie, urządzenie może uszkodzić się
- Podczas instalacji urządzenie należy wypoziomować - w celu uniknięcia wibracji ·
Podnoszeniem i przenoszeniem urządzenia powinno się zajmować dwie lub więcej osób.

UPRAWNIENIA I KWALIFIKACJE INSTALATORA

Przyłączenie hydrauliczne urządzenia może wykonać osoba posiadająca doświadczenie w pracach z instalacjami wodno-kanalizacyjnymi

Podłączenia elektryczne wykonuje osoba posiadająca świadectwo kwalifikacyjne SEP E G1

Uruchomienie pompy monoblokowej i przekazanie do użytkowania wykonuje serwisant.

Uruchomienie pompy split i przekazanie do użytkowania wykonuje serwisant posiadający uprawnienia F-gazowe

1. Informacje ogólne

Urządzenie powinno być zainstalowane zgodnie ze sztuką budowlaną i instalacyjną oraz zgodnie z obowiązującymi przepisami.

Opakowane urządzenie dostarczane jest na palecie drewnianej.

Wykonać czynności:

- Zdjąć ostrożnie opakowanie.
- Na foli zabezpieczającej urządzenie znajduje się instrukcja obsługi.
- Usunąć folię, sprawdzić kompletność dostawy

- Sterownik oraz moduł WiFi są dostępne po otwarciu pokrywy serwisowej

Każde urządzenie zostało sprawdzone pod kątem szczelności i sprawności działania, stąd ślady cieczy w przewodach obiegu wodnego są prawidłowe.

Tab. Zawartość dostawy

L.p.	Opis	Ilość
1	Pompa ciepła	1 szt.
2	Dokumentacja techniczna	1 kpl.
3	Podkładki antywibracyjne – 4 szt	1kpl.
4	Sterownik z przewodem 5 m /wewnątrz obudowy/	1 kpl.
5	Sterownik WiFi z przewodem 5m /wewnątrz obudowy – opcja /	1 kpl.
6	Czujnik temperatury zbiornika c.w.o. /wewnątrz obudowy/	1 szt.

2. Transport

Transportowane urządzenie musi zajmować pozycję pionową. Pompa ciepła dostarczana jest na palecie w pozycji stojącej.

Uwaga! Przy odbiorze sprawdzić opakowanie pod kątem uszkodzeń transportowych.

3. Wybór miejsca montażu

Pompę ciepła instaluje się na otwartej przestrzeni i zapewniającej dobrą wentylację.

Należy dostosować się do następujących zaleceń:

- Podłoże urządzenia powinno być stabilne o nośności umożliwiającej przeniesienie obciążeń związanych z ciężarem pompy.
- Urządzenie zamocować bezpośrednio na betonowym fundamencie lub za pośrednictwem metalowej ramy na wysokości **min 30 cm od poziomu podłoża**, co zapobiega zalaniu w wypadku intensywnych opadów. Stosować podkładki wibroizolacyjne.
- Należy zapewnić odprowadzenie skroplin aby nie dopuścić do ich zamarzania. Pod pompą w miarę możliwości powinna znajdować się łatwo wsiąkliwa warstwa żwiru. W razie potrzeby wykonać rowki i rury odprowadzające skropliny
- Należy zapewnić minimalne odległości od przeszkód i innych obiektów:

- strona wylotu powietrza powinna być oddalona o **min 50 cm od muru** lub innej przeszkody
- strona, gdzie wyprowadzone są przyłącza wody powinna posiadać wolną przestrzeń na odległości **min 65 cm**
- strona wlotu powietrza (wentylatorów) powinna być wolna na **odległości 200 cm**
- zadaszenie powinno zapewniać wolną przestrzeń na wysokości **min 50 cm**

- pompa powinna znajdować się jak najbliżej urządzeń pośredniczących i odbiorczych
- jeżeli, w celu ochrony przed promieniami słonecznymi lub deszczem, nad urządzeniem zbudowano zadaszenie, to należy upewnić się, że odprowadzanie ciepła z wymiennika ciepła nie zostało ograniczone
- nie umieszczać żadnych zwierząt ani roślin w strumieniu wylotowego powietrza
- przy instalacji należy wziąć pod uwagę ciężar urządzenia oraz wybrać miejsce, gdzie drgania i hałas będą najmniejsze
- wybrać miejsce, gdzie zimne/ciepłe powietrze i hałas z urządzenia nie będą przeszkadzały sąsiadom
- aby unikać nadmiernego hałasu lub szumu urządzenie powinno być instalowane równoległe do budynku; nie należy instalować urządzenia skośnie oraz w wewnętrznych narożnikach

Uwaga! Nie wolno instalować pompy ciepła powietrze-woda w miejscach, gdzie doprowadzane są gazy palne, zawierające olej lub powodujące korozję.

Nie instalować urządzenia w miejscach, gdzie narażone będzie na bezpośrednie oddziaływanie wiatru morskiego (słonego).

4. Przepisy o hałasie

Dz.U. 2007 nr 120 poz. 826 Rozporządzenie Ministra Środowiska z dnia 14 czerwca 2007 r. w sprawie dopuszczalnych poziomów hałasu w środowisku

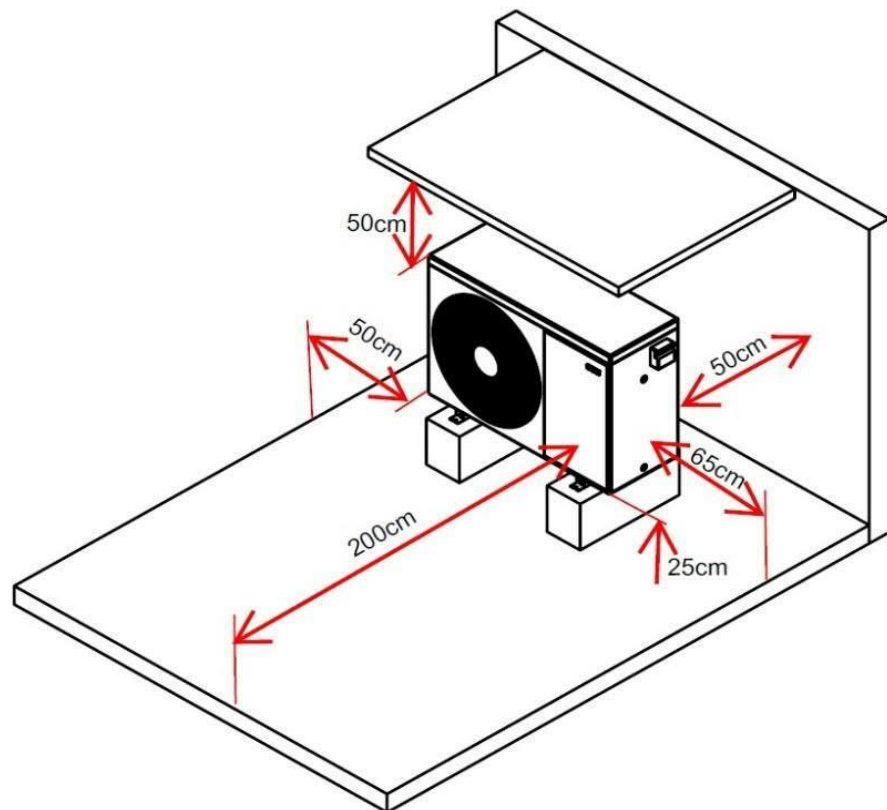
Dopuszczalne poziomy hałasu w środowisku powodowanego przez poszczególne grupy źródeł hałasu, z wyłączeniem hałasu powodowanego przez starty, lądowania i przeloty statków powietrznych oraz linie elektroenergetyczne, wyrażone wskaźnikami L_{DWN} i L_N , które to wskaźniki mają zastosowanie do prowadzenia długookresowej polityki w zakresie ochrony przed hałasem

Lp.	Rodzaj terenu	Dopuszczalny długookresowy średni poziom dźwięku A w dB			
		Drogi lub linie kolejowe ¹⁾		Pozostałe obiekty i działalność będąca źródłem hałasu	
		L_{DWN} przedział czasu odniesienia równy wszystkim dobow w roku	L_N przedział czasu odniesienia równy wszystkim porom nocy	L_{DWN} przedział czasu odniesienia równy wszystkim dobow w roku	L_N przedział czasu odniesienia równy wszystkim porom nocy
1	a) Strefa ochronna „A” uzdrowiska b) Tereny szpitali poza miastem	50	45	45	40
2	a) Tereny zabudowy mieszkaniowej jednorodzinnej b) Tereny zabudowy związanej ze stałym lub czasowym pobytem dzieci i młodzieży c) Tereny domów opieki społecznej d) Tereny szpitali w miastach	64	59	50	40
3	a) Tereny zabudowy mieszkaniowej wielorodzinnej i zamieszkania zbiorowego b) Tereny zabudowy zagrodowej c) Tereny rekreacyjno-wypoczynkowe d) Tereny mieszkaniowo-usługowe	68	59	55	45
4	Tereny w strefie śródmiejskiej miast powyżej 100 tys. mieszkańców ²⁾	70	65	55	45

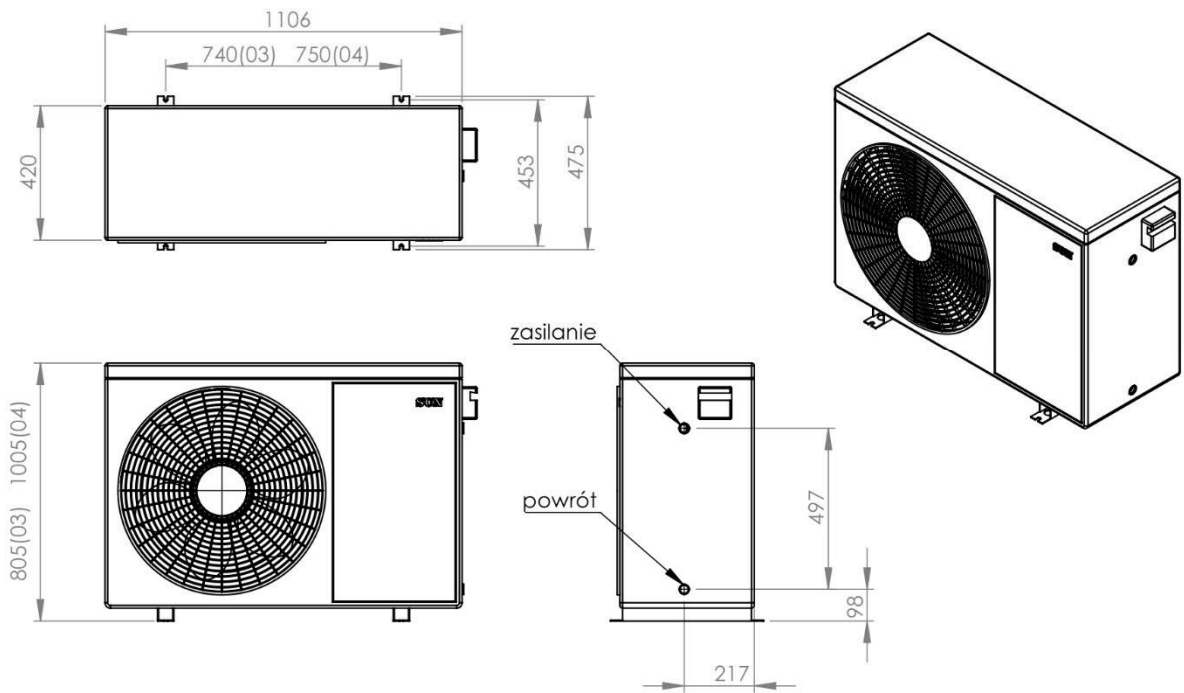
Należy zapewnić aby na granicy działek z zabudową mieszkaniową nie były przekraczane wyżej podane poziomy hałasu wytwarzane przez powietrzną pompę ciepła.

Wraz z odległością od źródła hałasu następuje redukcja jego poziomu. Dla otwartego terenu redukcję hałasu wraz z odległością przedstawia poniższa tabela, co oznacza, że pompa ciepła Sprsun przy rozwijanej pełnej mocy spełnia wymagania w dzień z odległości 3 m i w nocy przy odległości 4 m

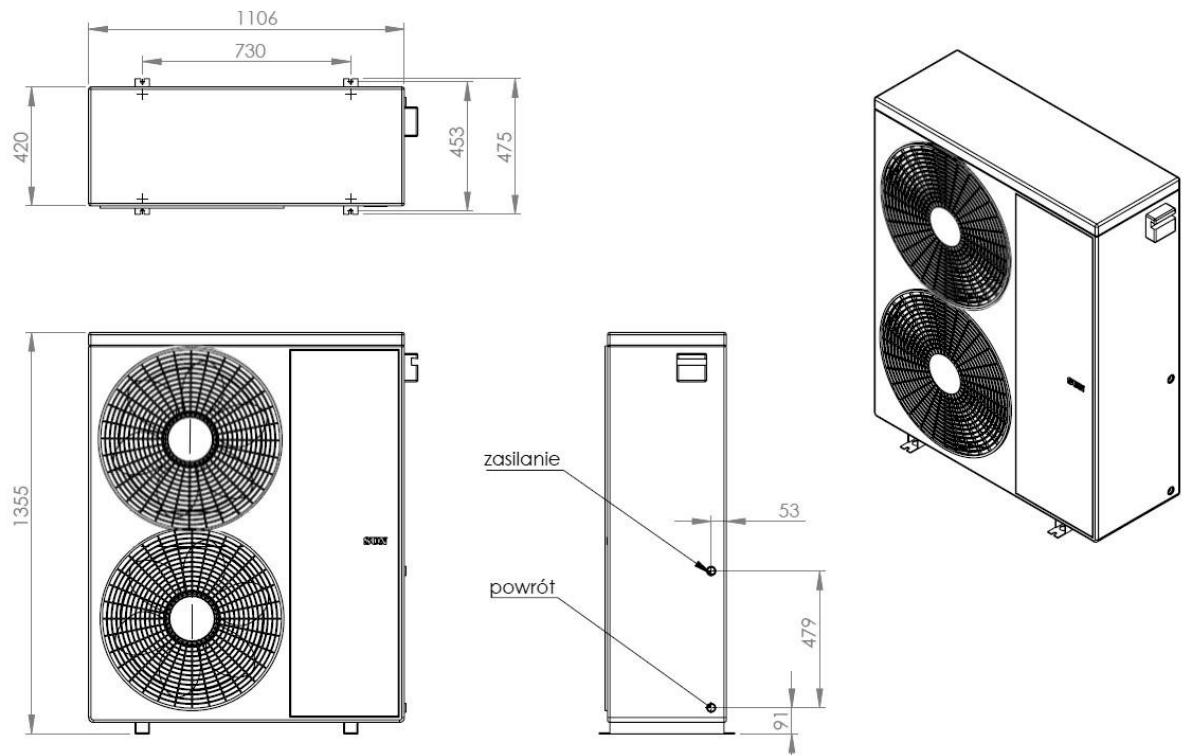
Odległość źródła dźwięku do odbiornika	1m	2m	3m	4m	5m	7m
Redukcja hałasu	8,0 dB(A)	14,0 dB(A)	17,0 dB(A)	20,0 dB(A)	22,0 dB(A)	25,0 dB(A)



Rys. Odstępy montażowe



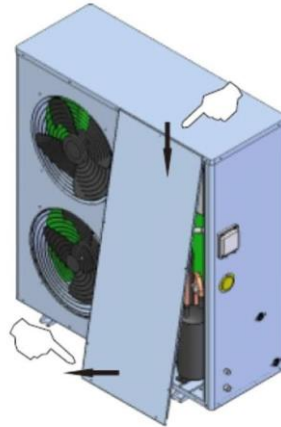
Rys. Wymiary pompy CGK-030V2, CGK-040V2



Rys. Wymiary pompy CGK-050V2, CG060V2

5. Montaż pompy

- Usunąć zabezpieczenia transportowe – wkręty mocujące urządzenie do palety
- Umieścić pompę na wyznaczonym posadowieniu fundamentowym, wypoziomować za pomocą podkładek, zamocować na stałe stosując kotwy rozporowe lub połączenie śrubowe
- Stosować podkładki antywibracyjne
- Uwzględnić fakt skraplania się wody i wypływu jej znacznej ilości z okolic skraplacza, zabezpieczyć wychwycenie i odprowadzenie skroplin lub ich wsiąkanie w grunt



Rys. Dostęp serwisowy

6. Podłączenie hydrauliczne

Do poprawnej pracy pompy ciepła konieczne jest staranne zaprojektowanie instalacji.

Wskazówki dotyczące wykonania części hydraulicznej

- Zainstalować zawór odpowietrzający w najwyższym punkcie każdego obiegu wody
- Przed przyłączem powrotu pompy ciepła zainstalować filtr skośny lub inny zalecany do usuwania osadów i zanieczyszczeń. W przypadku adaptacji starszych instalacji bezwzględnie zastosować filtr separator zanieczyszczeń
- Minimalną objętość wody w układzie oblicza się z zależności 10 litrów * kW mocy grzewczej pompy ciepła. W przypadku mniejszej pojemności układu należy zainstalować dodatkowy zasobnik (zbiornik buforowy)
- Zbiornik buforowy powinien mieć pojemność min 10-15 litrów * 1 kW mocy pompy ciepła dla pomp inwertowych i pojemność 20-25 litrów * 1 kW mocy pompy dla pomp ON / OFF
- Przyłącze pompy ciepła oraz obieg główny wykonać z przewodów o średnicy wewnętrznej większej lub równej 26 mm, również armatura pomocnicza powinna być dostosowana do takich średnic. Pompy o mocy 20 kW oraz WIĘKSZE wymagają rur o średnicy wewnętrznej > 32 mm

- Na części zewnętrznej przyłącza wykonać izolację cieplną. Wszystkie rury zewnętrzne muszą być izolowane termicznie izolacją rurową o grubości co najmniej 20 mm. Izolacja musi być również paroszczelna w przypadku uruchamiania funkcji chłodzenia
- Zainstalować pompę obiegową sterowaną sygnałem PWM zapewniającą odpowiedni przepływ przez skraplacz pompy ciepła
- Naczynie wzbiorcze powinno być dobrane zgodnie z normą EN 12828, tak aby przejmowało przyrost objętości wody w instalacji c.o. wraz z minimalnym zapasem objętości
- Zgodnie z normą EN 12828 należy zastosować zawór bezpieczeństwa
Uwaga! Nie wolno blokować wylotu z zaworu bezpieczeństwa
- Do napełniania oraz odpowietrzania instalacji c.o. należy zaprojektować i zamontować zespół zaworów napełniających
- Zaprojektować i wykonać zawory do usuwania wody z obiegu
- Zaprojektować i wykonać zawory odcinające oraz śrubunki pozwalające na odłączenie pompy od instalacji grzewczej
- Pompa ciepła wyposażona została w moduł sterowania ciepłą wodą użytkową CWU. Przełączenie pomiędzy c.o. a c.w.u. odbywa się za pomocą zaworu trójdrogowego zasilanego i sterowanego napięciem 230V AC. Zamiast zaworu trójdrogowego można zastosować dwa zawory odcinające zasilanie 230 V AC
- Pompa ciepła w trybie grzania c.w.u. powinna współpracować ze zbiornikiem wyposażonym w węzownicę o odpowiednio dużej powierzchni lub wymiennikiem płytowym dobranym pod parametry pracy pompy ciepła. Powierzchnia węzownicy, o gładkich rurach, powinna być równa lub większa mocy pompy ciepła pomnożonej przez 0,25 w m²
- Wymagania odnośnie wystarczającej powierzchni wymiany ciepła ($0.25 \times \text{moc [m}^2\text{]}$) dotyczą również węzownic buforów, gdy do nich włączona jest pompa ciepła
- Instalacja musi być napełniona wodą zdemineralizowaną, w przeciwnym wypadku osiadające się substancje na płytach wymiennika ciepła zmniejszą z czasem przewodnictwo ciepła i zarazem zmniejszą efektywność pracy urządzenia
- Pompa ciepła zapobiega zamarzaniu wody w obiegu jednakże zaleca się stosowanie środka przeciw zamarzaniu - glikolu propylenowego o stężeniu min 30-35%. Występuje ryzyko zamarznięcia wody w obiegu przy dłuższych wyłączeniach zasilania elektrycznego
- Jeśli w systemie zostaną połączone 2 lub więcej pomp ciepła to ich połączenie nie może być szeregowe, może to być układ równoległy lub niezależny
- Rurociąg pomiędzy pompą ciepła a zbiornikiem buforowym musi być przynajmniej o rozmiar większy niż instalacja rozładująca bufor
- W przypadku bezpośredniego połączenia pompy ciepła z układem grzejników nie dopuszcza się regulacji temperatury metodą dławienia przepływu. Należy zastosować regulatory z układem mieszającym
- Przestrzegać zasadę, że suma wydatków pomocniczych pomp obiegowych w instalacji nie może przekraczać wydatku głównej pompy obiegowej tłoczącej przez skraplacz pompy ciepła

Przed podłączeniem pompy ciepła instalacja powinna zostać przepłukana w celu usunięcia ewentualnych zanieczyszczeń, osadów oraz resztek materiałów uszczelniających. Zanieczyszczenie skraplacza pompy ciepła może doprowadzić do zniszczenia pompy ciepła.

Po podłączeniu hydraulicznym pompy ciepła wykonać ciśnieniową próbę szczelności.

Instalację hydrauliczną zaprojektować zgodnie z wymaganiami pompy ciepła oraz wszystkich urządzeń w obiegu grzewczym.

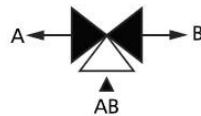
7. Komponenty instalacji

Poniżej podano parametry ważniejszych komponentów, które nie znajdują się w zestawie pompy ciepła:

Zawór 3-drogowy strefowy

Przeznaczony jest do przełączenia obiegów pomiędzy c.o. a c.w.u. Zawór 3-drogowy pracuje jako przełączający z wejściem AB i wyjściami A i B, zgodnie z oznaczeniami na korpusie zaworu. Zmiana pozycji odbywa się za pośrednictwem siłownika elektrycznego.

UWAGA Pompa ciepła, przełączając zawór 3 drożny, podaje napięcie naprzemiennie na bieguny zacisków siłownika zaworu. Jeżeli chcesz użyć zaworu 3 drożnego ze stałym napięciem podanym na jeden z biegunów, np. zawór f-my Afrizo, zobacz schemat podłączenia takiego zaworu na końcu Wymagań Instalacyjnych



Rys. Symbol zaworu 3-drogowego

Tab. Parametry zaworu 3-drogowego

Kvs - przepustowość zaworu	$\geq 2.8 \text{ m}^3/\text{h}$ (moc ok 10 kW); $\geq 3.4 \text{ m}^3/\text{h}$ (moc ok 12 kW); $\geq 4.8 \text{ m}^3/\text{h}$ (moc ok 16 kW); $\geq 5.4 \text{ m}^3/\text{h}$ (moc ok 18 kW); $\geq 7.4 \text{ m}^3/\text{h}$ (moc pow 20 kW);
Zasilanie siłownika	230V AC
Sterowanie siłownikiem	230V AC
Przewody elektryczne	3 x 0.75 mm ²

Główna pompa obiegowa

Pompa ciepła powinna pracować z główną pompą obiegową sterowaną sygnałem PWM. Aby utrzymać odpowiednie różnice temperatur w skraplaczu pompy ciepła, sterownik podaje odpowiedni sygnał PWM przez co prędkość przepływu zależnie od potrzeb zostaje zmniejszona lub zwiększona. Przestrzegać zasady, że suma wydatków pomocniczych pomp obiegowych w instalacji nie może przekraczać wydatku głównej pompy obiegowej tłoczącej przez skraplacz pompy ciepła.

Tab. Zalecane parametry głównej pompy obiegowej

Maksymalna wydajność	≥ 7 m
Maksymalny przepływ	≥ 2.0 m ³ /h (moc ok 10 kW); ≥ 2.8 m ³ /h (moc ok 12 kW); ≥ 3.6 m ³ /h (moc ok 16 kW); ≥ 4.8 m ³ /h (moc ok 18 kW); ≥ 5.4 m ³ /h (moc pow 20 kW);
Regulacja	Sterowanie sygnałem PWM
Napięcie zasilania	230V
Przewody elektryczne	zasilanie 3 x 0.75 mm ² sygnałowy 2 x 0.25 mm ²

Zasobnik buforowy

Gromadzi energię cieplną, przeciwdziała anomalii wywołanej przez pompę obiegową, pozwala na dołączenie wielu źródeł energii i wielu odbiorników o różnych charakterystykach, zmniejsza ilość cykli pompy ciepła, stanowi źródło ciepła w trybie odmrażania pompy.

Tab. Parametry zasobnika buforowego

Pojemność magazynowa w litrach	≥ 10 -15 * moc pompy (kW) - pompa inwerterowa ≥ 20-25 * moc pompy (kW) – pompa ON/OFF
Maks. temperatura	≥ 60 °C
Maks. ciśnienie	≥ 3 bar
Izolacja termiczna	Tak

Zasobnik c.w.u.

Przeznaczony do podgrzewania i magazynowania wody użytkowej. Powinien posiadać bardzo dobrą izolację termiczną oraz dużą powierzchnię grzewczą wężownicy. Powinien umożliwiać zamontowanie dodatkowego elektrycznego modułu grzejnego

Tab. Parametry zasobnika c.w.u.

Pojemność magazynowa	$\geq 50 \text{ l} * \text{ ilość użytkowników}$
Powierzchnia węzownicy	$\geq 0.25 * \text{ moc pompy}[\text{kW}] \text{ m}^2$
Maks. temperatura	$\geq 60 \text{ }^\circ\text{C}$
Maks. ciśnienie zasobnika	$\geq 6 \text{ bar}$
Maks. ciśnienie węzownicy	$\geq 10 \text{ bar}$
Izolacja termiczna	tak

Powierzchnia węzownicy lepiej jak jest za duża, niż mniejsza.

Naczynie wzbiorcze

Norma EN 12828 zaleca przyjęcie minimalnej rezerwy wody w obiegu grzewczym na poziomie 0,5% pojemności całkowitej instalacji lecz nie mniej niż 3 litry. Ciśnienie wstępne P_0 ustala się wg zasady min 0.3 bara w najwyższym punkcie instalacji. Obowiązuje zależność do obliczania ciśnienia w naczyniu wzbiorczym:

$$P_0 = H_{st}/10 + 1.0 \text{ [bar];}$$

gdzie: H_{st} to różnica wysokości najwyższego punktu instalacji a położeniem naczynia wzbiorczego w metrach

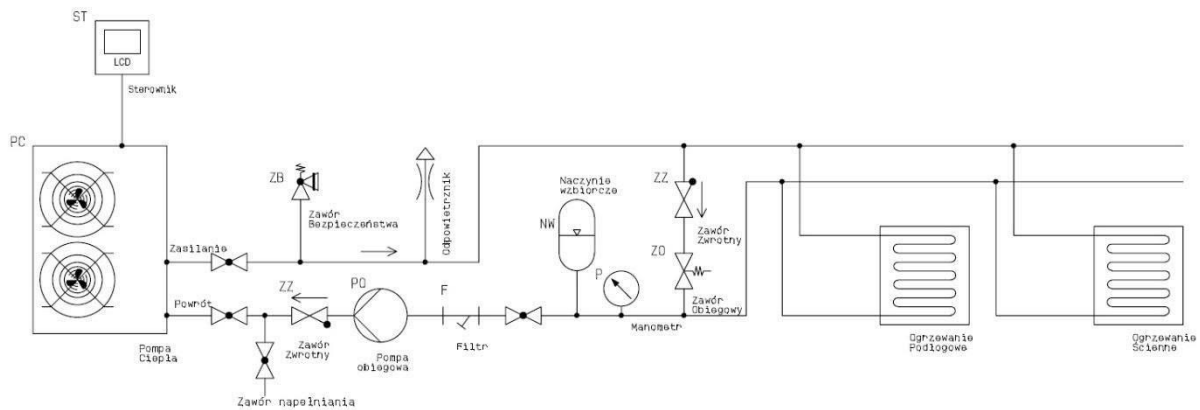
Filtr cząstek stałych

Stosować filtry i osadniki zanieczyszczeń z wkładkami magnetycznymi.

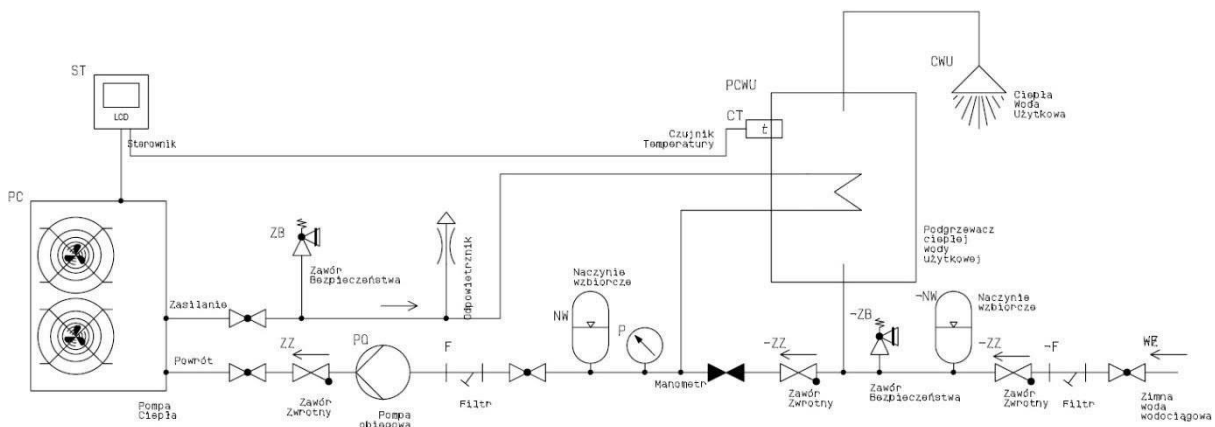
W przypadku adaptacji starszych instalacji bezwzględnie zastosować filtr separator zanieczyszczeń

8. Przykładowe schematy instalacji grzewczych

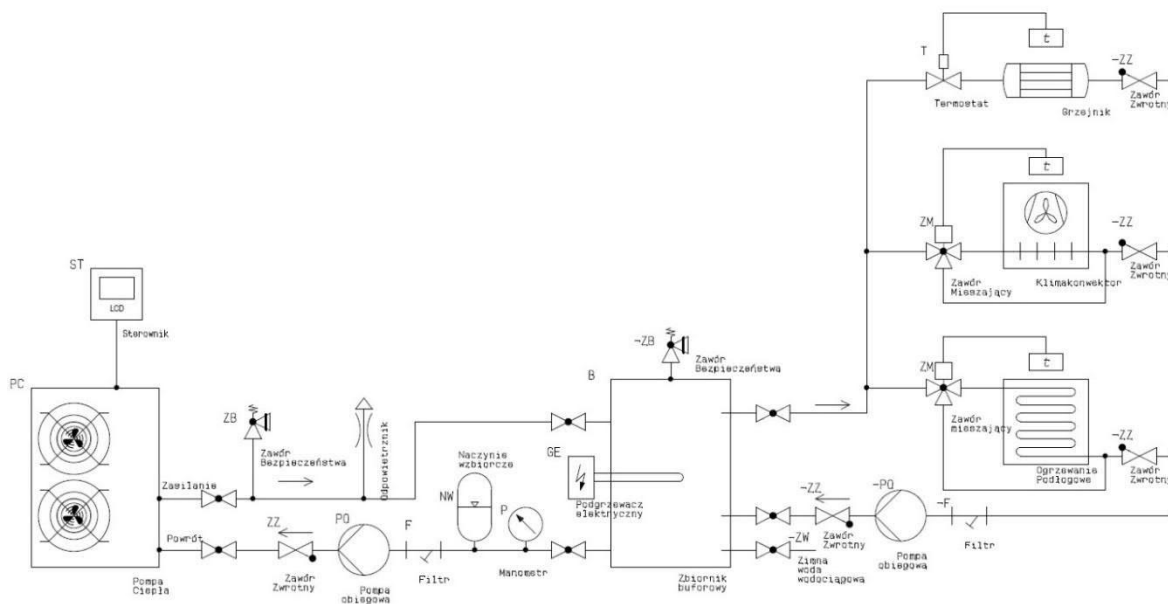
Poniższe przykłady mogą być pomocne przy sporządzaniu indywidualnych projektów. Zabezpieczenie należy wykonać zgodnie z obowiązującymi normami i rozporządzeniami. Podłączenie urządzeń, a w szczególności kotłów i urządzeń grzewczych należy wykonać wg. zaleceń producentów.



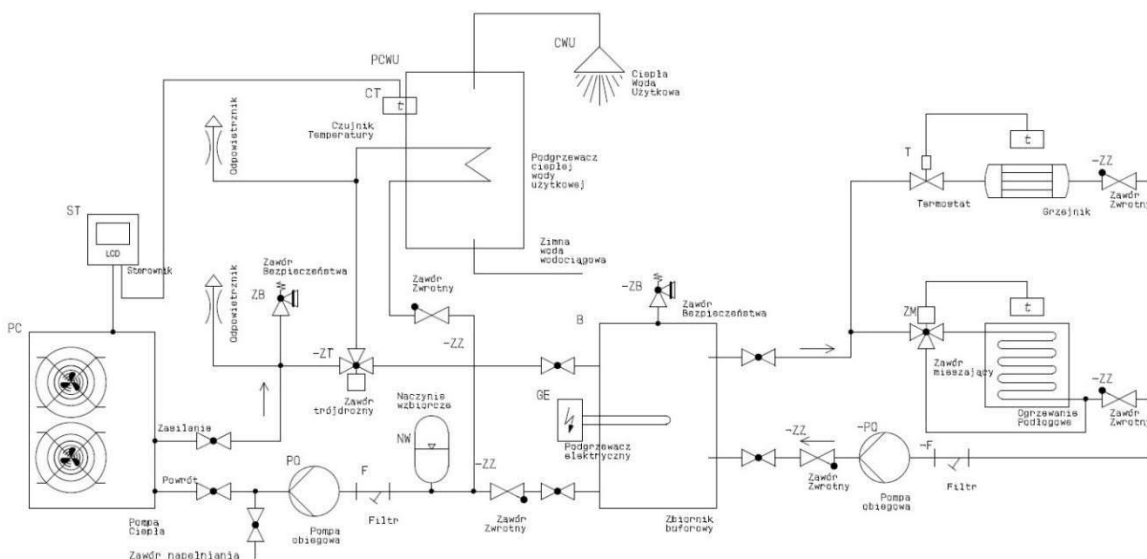
Rys. Ogrzewanie i chłodzenie z ogrzewaniem podłogowym



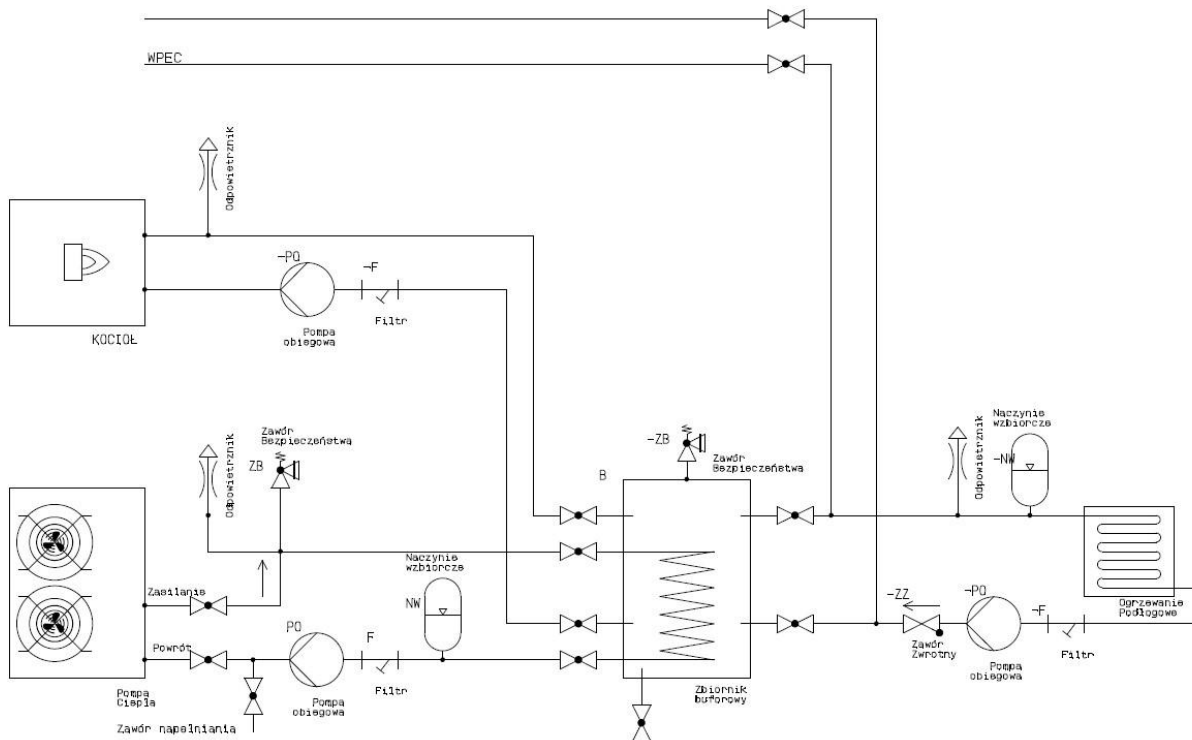
Rys. Podłączenie bojlera ciepłej wody użytkowej



Rys. Instalacja grzewcza ze zbiornikiem buforowym

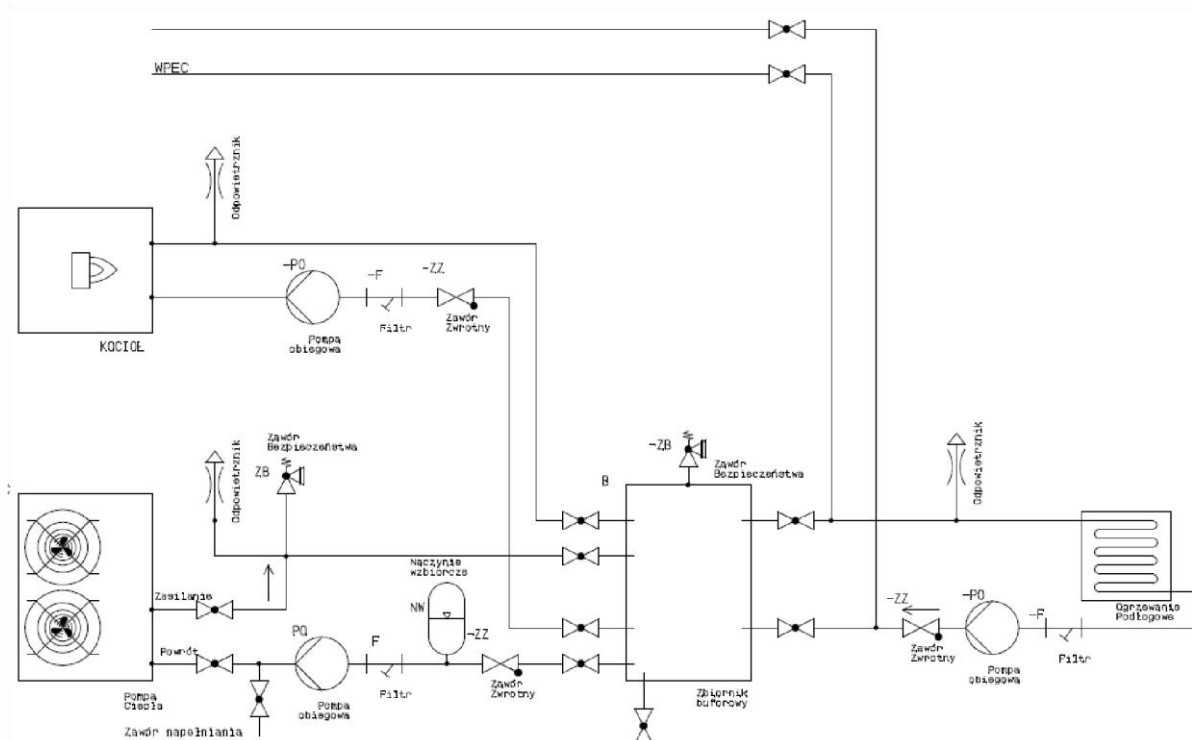


Rys. Instalacja ogrzewania i chłodzenia oraz podłączenie zbiornika ciepłej wody użytkowej

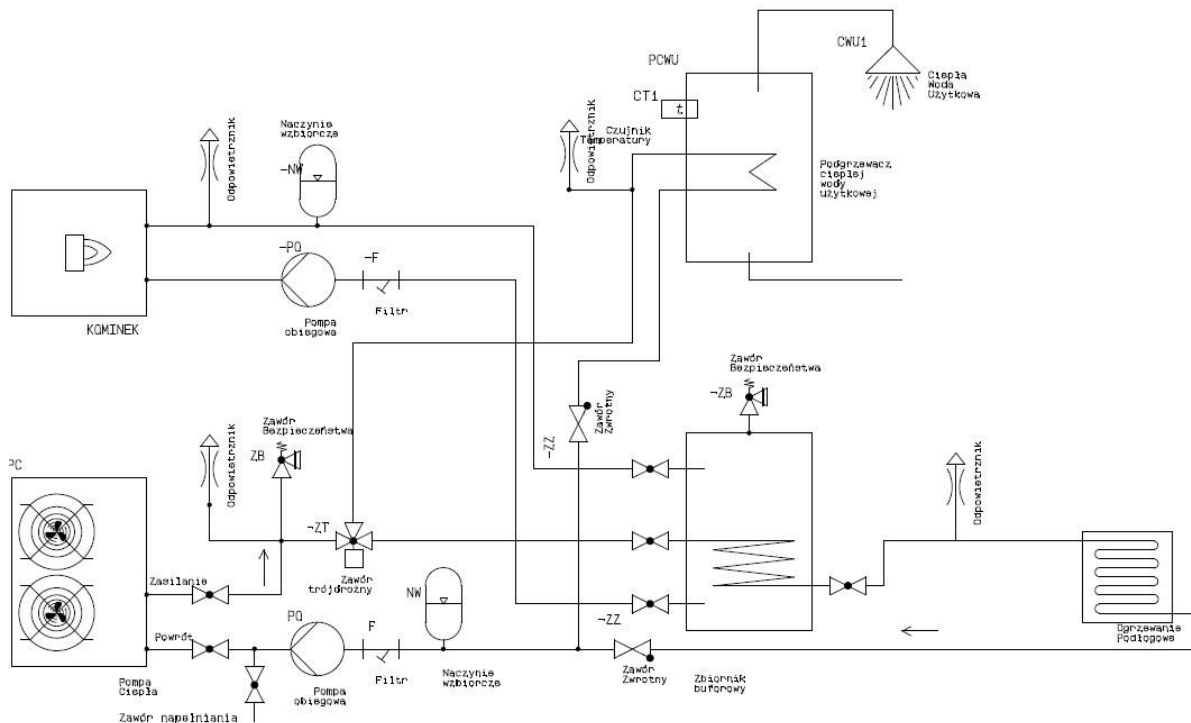


GLIKOL - Obieg Pompy Ciepła, Wężownica Bufora
 WODA - Obieg Kocioła, Bufor, Obieg Ogrzewania

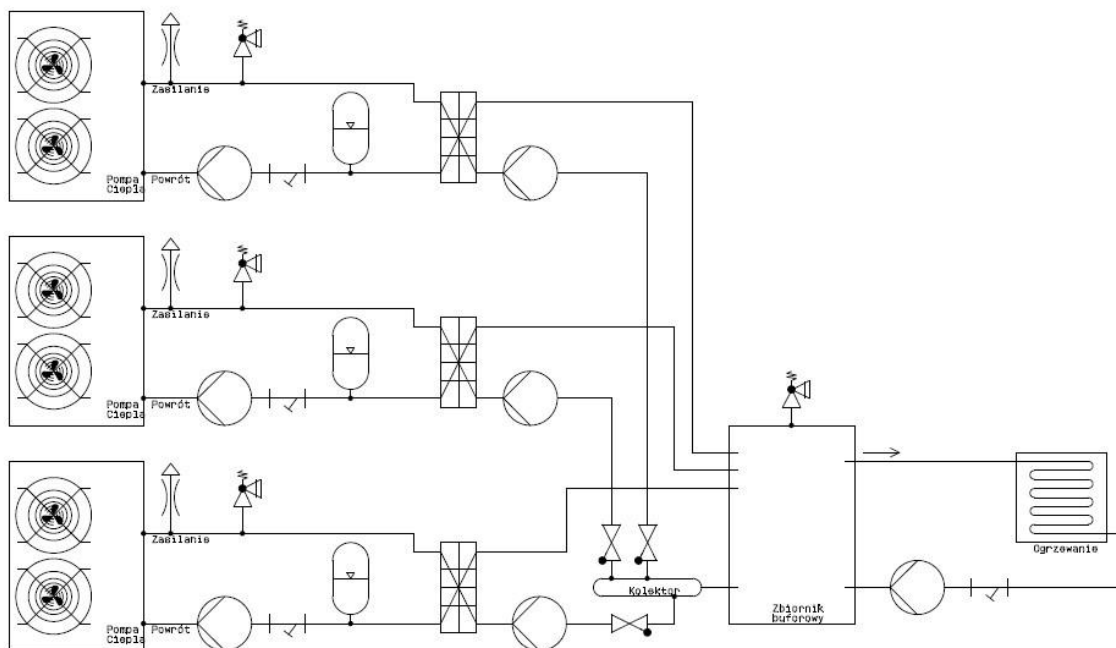
Rys. Dwa źródła dolne, sprzęg przez bufor z węzownicą, separowany obieg z glikolem



Rys. Dwa źródła dolne, sprzęg przez bufor



Rys. Dwa źródła dolne, sprzęg przez bufor z węzownicą szeregową



Rys. Kaskada pomp ciepła – sprzęg przez bufor, separacja wymiennikami ciepła

9. Podłączenie elektryczne

Uwaga! Z powodu źle wykonanej instalacji elektrycznej może wystąpić zagrożenie życia wskutek porażenia prądem elektrycznym.

Zasady bezpieczeństwa

- Przed rozpoczęciem prac na elementach elektrycznych należy bezwzględnie odłączyć napięcie zasilające. Podłączenie elektryczne powinno być wykonane przez osobę posiadającą odpowiednie uprawnienia.
- Pompa ciepła musi mieć możliwość bezpiecznego odłączenia od sieci zasilającej. W tym celu przewód doprowadzający musi być zamontowany do wyłącznika głównego, który pozwoli na wyłączenie wszystkich biegunów przewodu.

Urządzenie wymaga przyłącza jednofazowego (230V) lub trójfazowego (400V), dodatkowo pompa ciepła powinna być zabezpieczona wyłącznikiem różnicowoprądowym (100mA) oraz bezpiecznikiem nadmiarowoprądowym, w zależności od mocy elektrycznej urządzenia wartość bezpieczników nadmiarowoprądowych została podana w tabeli poniżej.

Tab. Zasilanie elektryczne

Typ pompy ciepła	CGK-030V2 ok. 10 kW	CGK-030V2 ok. 10 kW	CGK-040V2 ok 12 kW	CGK-050V2 ok 16 kW	CGK-060V2 ok 18 kW	CGK-080V2 pow 20 kW
Napięcie zasilania	230V, 50 Hz	400V, 50Hz	400V, 50Hz	400V, 50Hz	400V, 50Hz	400V, 50Hz
Przewód zasilający	3 x 4mm ²	5 x 2,5mm ²	5 x 2,5mm ²	5 x 4mm ²	5 x 4mm ²	5 x 4mm ²
Prąd maks.	15A	6A	7A	12A	13A	18A
Wyłącznik nadprądowy	C20	C10	C10	C16	C20	C25

Przewody elektryczne umieścić w rurach ochronnych o średnicy zewnętrznej 20 mm.

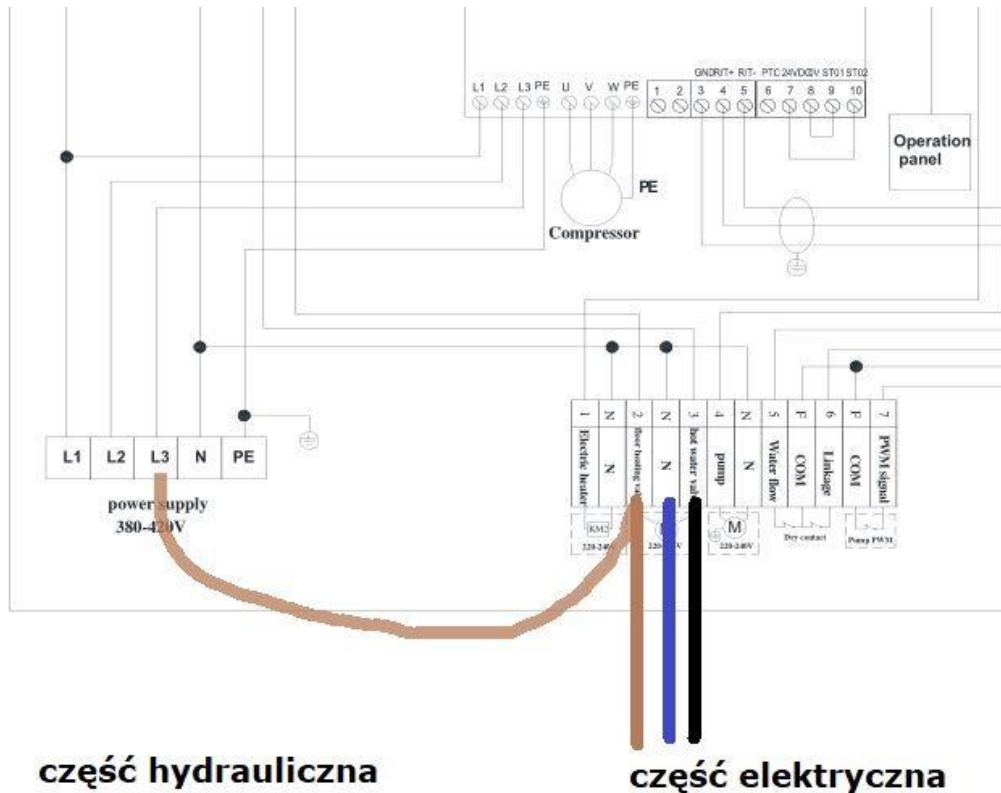
Przewody zasilające prowadzić oddzielnie od przewodów czujników i sterowania.

Standardowa długość przewodów sterowniczych wynosi 5 metrów.

Przewody mogą zostać zastąpione dłuższymi.

Przewód do łączenia sterownika Carel powinien być kategorii 8.1 zakończony wtykami RJ12 6 pin.

SCHEMAT PODŁĄCZENIA ZAWORU 3 DROŻNEGO F-MY AFRIZO DO POMP SOLEMIO SORSUN



część hydrauliczna

część elektryczna

Wylot B - do ogrzewania c.o
 Wylot A - do ogrzewania c.w.u
 Wlot AB - do pompy ciepła

UWAGA

NALEŻY SPRAWDZIĆ CZY FAZA DO KTÓREJ BĘDZIE PODŁĄCZONE STAŁE NAPIĘCIE NA ZAWÓR 3 DROŻNY (KOLOR BRĄZOWY) JEST TĄ SAMĄ FAZĄ , KTÓRA ZASILA PŁYTY GŁÓWNEJ.

PODŁĄCZENIE DO INNEJ FAZY SPOWODUJE SPALENIE PŁYTY GŁÓWNEJ I NIE BĘDZIE PODLEGAĆ GWARANCJI