

Moduł hydrauliczny do powietrznych pomp ciepła SPRSUN

Moduł hydrauliczny (Hydro-box) do powietrznych pomp ciepła SPRSUN to uniwersalny zestaw komponentów pompy ciepła monoblok, który zapewnia łatwiejszą i szybszą instalację. Pakiet zawiera wszystkie elementy niezbędne do zainstalowania zintegrowanej powietrznej pompy ciepła:

- Pompa wodna
- Filtr
- Zawór trójdrożny
- Zbiornik wyrównawczy
- Stycznik AC
- Skrzynka elektryczna
- Przełącznik ochrony przed wyciekami

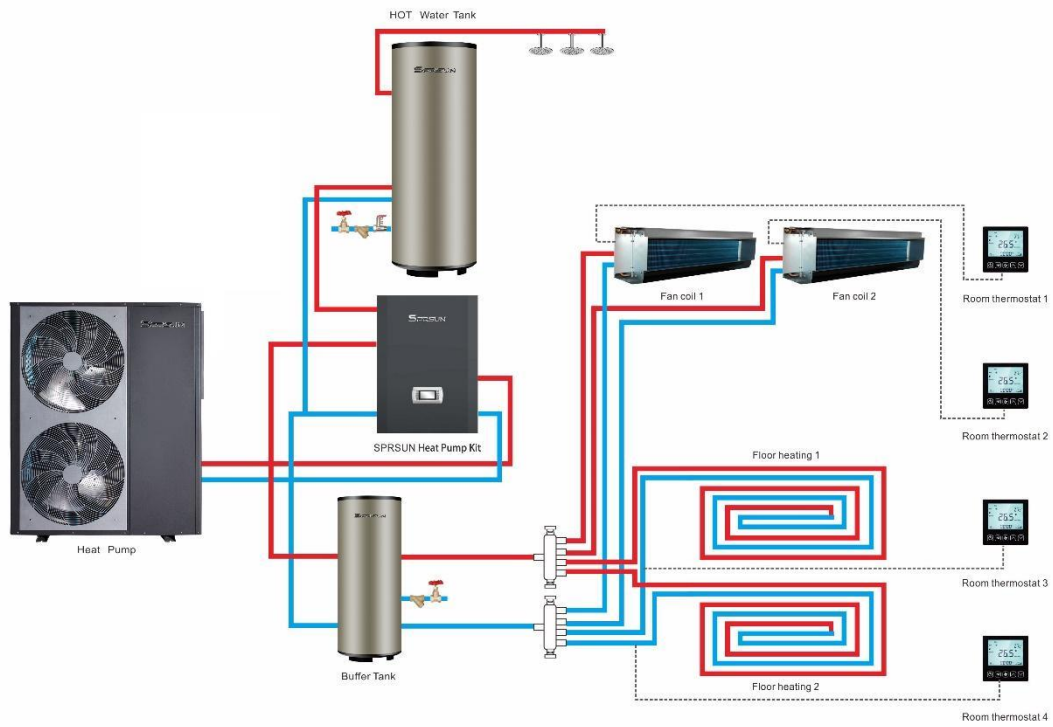


Moduł hydrauliczny SPRSUN obsługuje inwerterowe pompy ciepła R32 DC

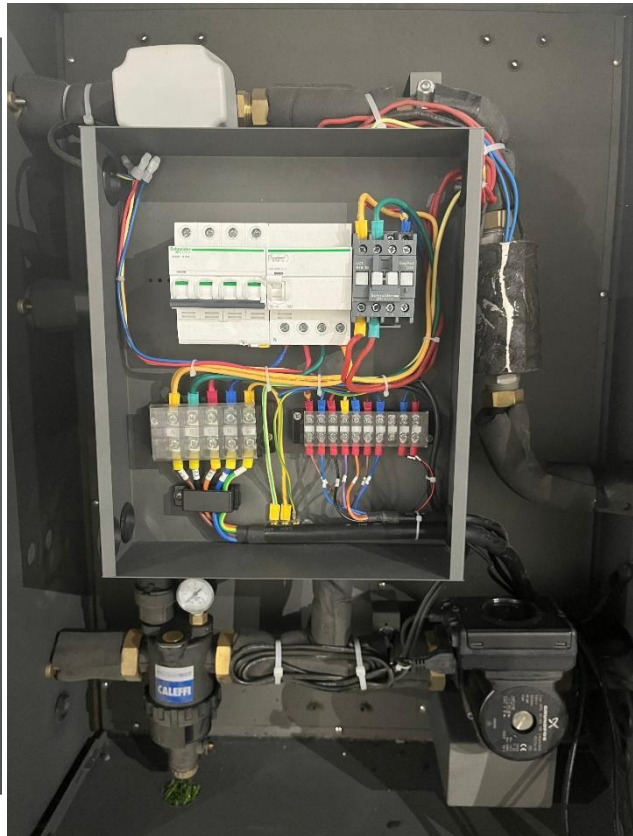
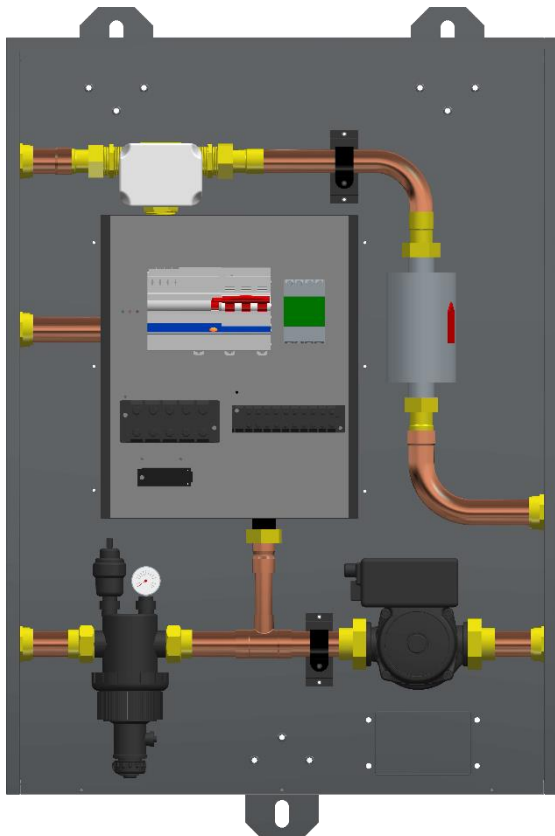
- CGH-03 do pomp CGK-025V3L, CGK- 030V3L
- CGH-06 do pomp CGK-040V3L, CGK- 050V3L, CGK-060V3L

Instalacja pompy ciepła monoblok nigdy nie była tak łatwa!

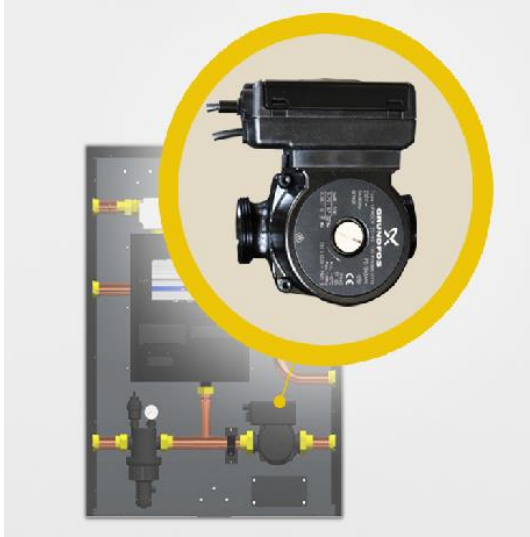
Ekonomiczna i oszczędzająca czas instalacja



Zestaw komponentów o zwartej konstrukcji



Zestawy pomp ciepła SPRSUN wykorzystują wysokiej jakości części i komponenty, aby zapewnić funkcjonalność i wydajność pompy ciepła.



Wysokowydajna pompa wody Grundfos



Zawór 3-drogowy



Zbiornik wyrównawczy (naczynie wzbiorcze)



Magnetyczny separator brudu Caleffi z filtrem

Tabela doboru

Model	CGH-03	CGH-06
Zawór 3-drożny	DN25	DN25
Filtr	CALEFFI	CALEFFI
Grzałka elektryczna	3kW/380V	3kW/380V
Pompa wody GRUNDFOS	UPMGEO 25-85 130	UPMGEO 25-105 131
Naczynie wzbiorcze (L)	5	5
Przełącznik ochrony przed wyciekami (A)	25	25
Stycznik (A)	18	18
Długość przewodów połączeniowych (m)	7	7
Napięcie (V)	380-420	380-421
Max natężenie prądu (A)	6,3	6,3
Waga netto (kg)	36	36
Waga z opakowaniem (kg)	51	51
Wymiary netto (mm)	600x290x825	600x290x825
Wymiary z opakowaniem (mm)	680x370x995	680x370x995