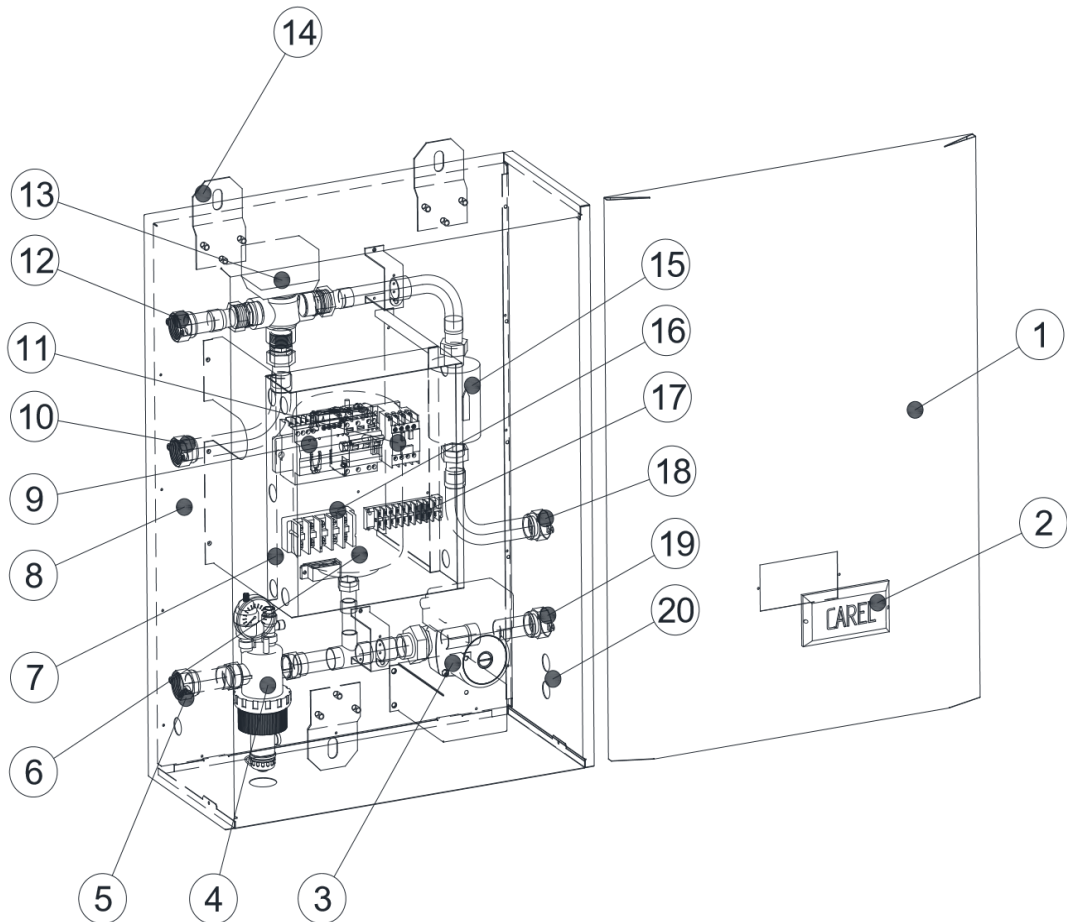


SCHEMAT BUDOWY HYDRO BOXU



No.	Element	No.	Element
1	Panel przedni	11	Stycznik prądu przemiennego
2	Sterownik	12	Wyjście na zbiornik cwu
3	Pompa wody	13	Zawór 3-drożny

4	Filtr magnetyczny	14	Uchwyty mocujące
5	Inlet(From hot water&Floor heating)	15	Grzałka elektr przepływowa
6	Naczynie wzbiornicze	16	Zacisk okablowania zewnętrznego
7	Skrzynka elektr.	17	Zacisk przewodu sterującego
8	Płyta tylna, montażowa	18	Wejście od pompy ciepła
9	Wyłącznik zabezpieczający przed wyciekami	19	Wyjście do pompy ciepła
10	Wyjście na ogrzewanie c.o.	20	Przejście elektr przez obudowę